

Artec 3D scanners

บันทึกประจำรุ่น

-Artec Studio 15.1-

โปรดทราบ

- ห้ามคัดลอก, ทำสำเนาหรือพิมพ์ซ้ำบางส่วนหรือทั้งหมดของคู่มือนี้โดยไม่ได้รับอนุญาต
- โปรดทราบว่า Data Design Co., Ltd. ไม่รับผิดชอบต่อผลลัพธ์และผลกระทบของการดำเนินการตามเนื้อหาในคู่มือนี้
- หากคำอธิบายในคู่มือนี้แตกต่างจากซอฟต์แวร์จริงซอฟต์แวร์จะมีความสำคัญเหนือกว่า

CREDIT

- Artec Studio เป็นเครื่องหมายการค้าจดทะเบียนหรือเครื่องหมายการค้าของ Artec Group
- Microsoft, MS และ Windows เป็นเครื่องหมายการค้าจดทะเบียนหรือเครื่องหมายการค้าของ Microsoft Corporation ในสหรัฐอเมริกาและประเทศอื่น ๆ
- ชื่อบริษัท, ระบบและชื่อผลิตภัณฑ์อื่น ๆ ในข้อความโดยทั่วไปเป็นเครื่องหมายการค้าจดทะเบียนหรือเครื่องหมายการค้าของแต่ละบริษัท
- ไม่มีการระบุเครื่องหมาย TM และ ® ในข้อความ

สารบัญ

บทที่ 1 การเพิ่มโหมดสแกน HD	3
บทที่ 2 การปรับปรุง UI.....	6
2.1 การเปลี่ยนแปลงหน้าจอหลัก	6
2.2 การเปลี่ยนแปลงพื้นที่ทำงาน	7
บทที่ 3 การปรับปรุงการทำงานอื่น ๆ	8
3.1 การปรับปรุงฟังก์ชันการจัดตำแหน่งที่ถูกต้อง	8
3.2 การปรับปรุงฟังก์ชันการวัด.....	8
3.3 การปรับปรุงฟังก์ชันเรขาคณิตอ้างอิง	9
3.4 การปรับปรุง Artec Micro.....	11

บทที่ 1 การเพิ่มโหมดสแกน HD

มีการเพิ่มโหมดสแกน HD ใหม่เพื่อสร้างข้อมูลแบบจุดหนาแน่นหลังจากการสแกนเสร็จสิ้น

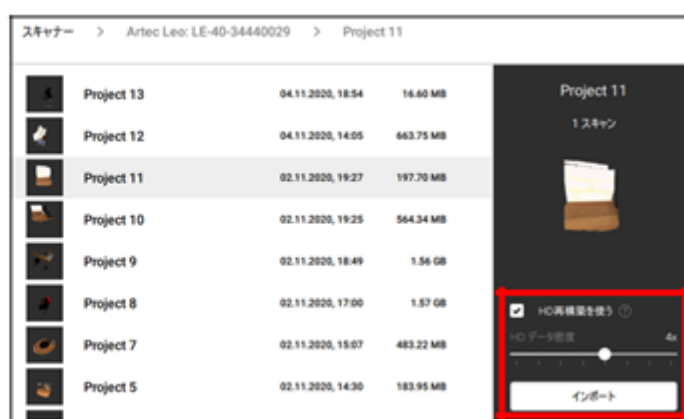
สิ่งนี้จะเพิ่มความละเอียดของ Arte Eva และ Artec Leo อย่างมาก

ด้วยการใช้ฟังก์ชันนี้ทำให้สามารถสแกนรูปร่างบางๆที่มีเส้นผ่านศูนย์กลางเล็กและวัตถุที่มีขนาด 400 มม. หรือน้อยกว่า (ขนาดเป้าหมาย Artec Spider) ซึ่งยากที่จะทำซ้ำด้วย Artec Eva และ Artec Leo

ดังแสดงในรูปด้านล่าง คุณสามารถปรับความหนาแน่นของ point cloud ในแผงการสแกนสำหรับ Artec Eva และเมื่อนำเข้าข้อมูลสำหรับ Artec Leo



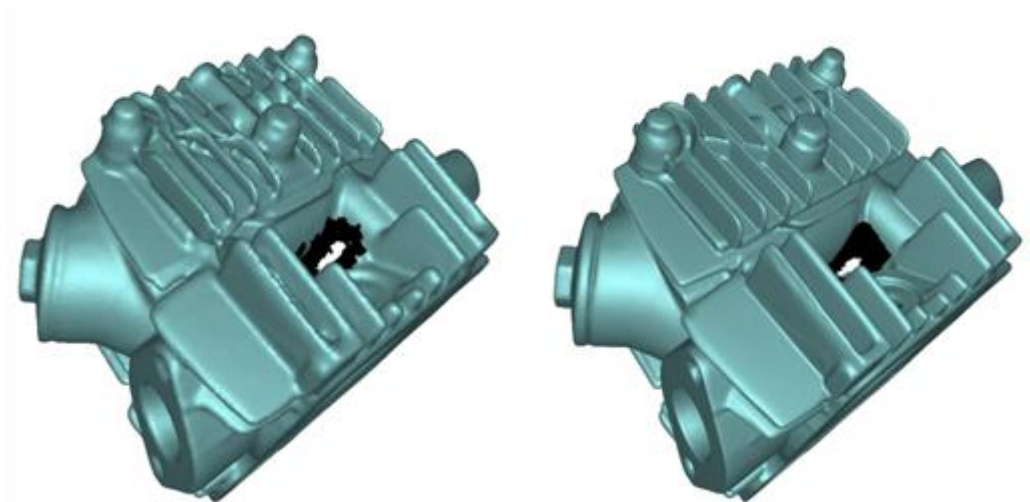
แผงสแกน (Artec Eva)



หน้าจอนำเข้า (Artec Leo)

ข้อมูลตัวอย่างด้านล่างทั้งหมดสแกนโดย Artec Eva หรือ Artec Leo

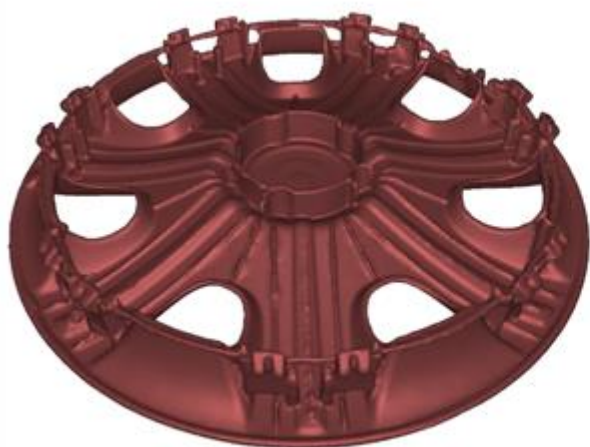
[อะไหล่จักรยานยนต์] ขนาด: 95 mm



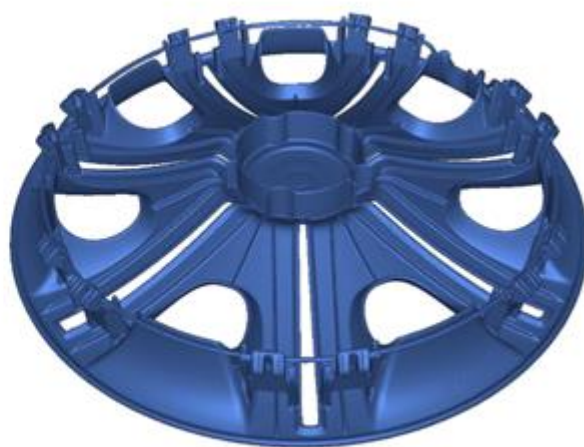
โหมดปกติ

โหมด HD

[ฝาล้อรถยนต์]



โหมตปกติ

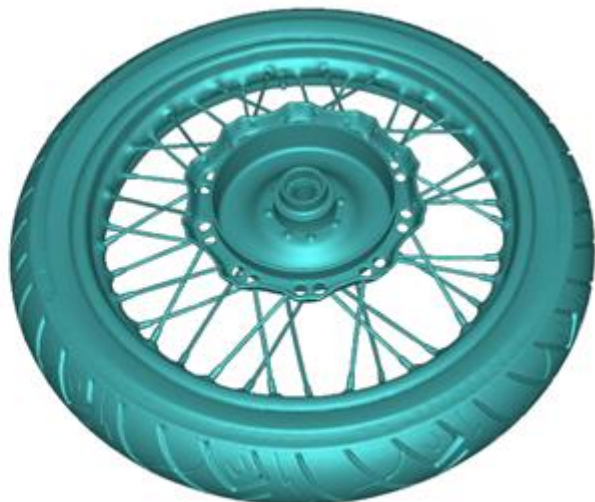


โหมต HD

[ยางสำหรับจักรยาน]



โหมตปกติ



โหมต HD

[แบบจำลองกระดูก]



โหมดปกติ

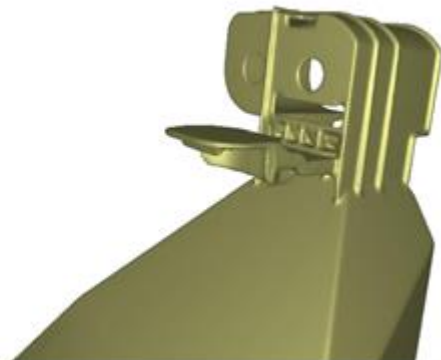


โหมด HD

[ชิ้นส่วนเครื่องใช้ในบ้าน] ขนาดโดยรวมของชิ้นส่วน: 250 mm หนา 3 mm



โหมดปกติ



โหมด HD

บทที่ 2 การปรับปรุง UI

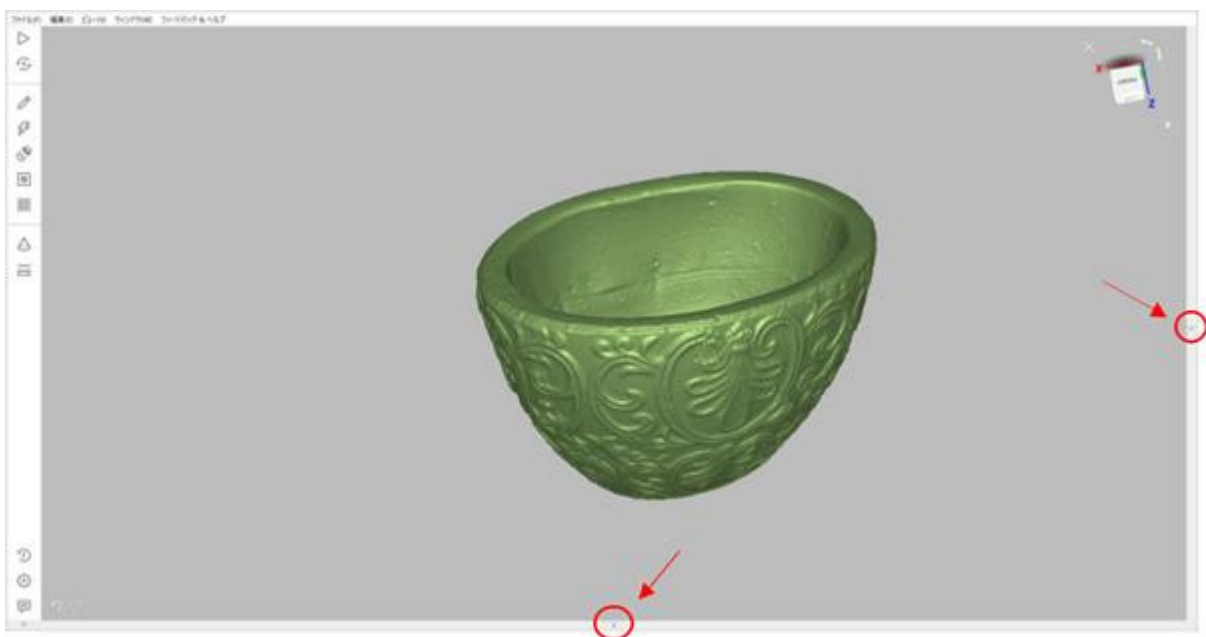
2.1 การเปลี่ยนแปลงหน้าจอหลัก

อินเทอร์เฟซผู้ใช้ได้รับการเปลี่ยนแปลงเพื่อให้ใช้งานได้ง่าย

คุณสามารถซ่อนแต่ละหน้าต่างและดำเนินการเล็กทำ / ทำซ้ำได้อย่างง่ายดาย



เลิกทำ / ทำซ้ำ



การเพิ่มปุ่มแสดง / ซ่อนสำหรับแต่ละหน้าต่าง

2.2 การเปลี่ยนแปลงพื้นที่ทำงาน

■ เปลี่ยนสีและไอคอนที่แสดง

ตอนนี้คุณสามารถเปลี่ยนสีการแสดงผลสำหรับแต่ละกลุ่มได้ นอกจากนี้ไอคอนต่าง ๆ เช่น point clouds, ตาข่ายและรูปทรงเรขาคณิตอ้างอิงได้รับการปรับปรุงใหม่เพื่อให้แยกแยะได้ง่ายขึ้น



名	エラー	フレーム	サイズ
Spider Scan 1	10.2	871	2 GB
グループ1			
Spider Scan 2	0.1	311	831 MB
Sharp fusion 1			933 MB
Sharp fusion 2			15 MB

พื้นที่ทำงาน

■ การเปลี่ยนแปลงเมนูบริบท

- ฟังก์ชัน [ล๊อคตำแหน่ง] : ตำแหน่งข้อมูลการสแกนสามารถแก้ไขได้
- ฟังก์ชัน [คัดลอกการแปลง] : สามารถคัดลอกเนื้อหาการคำนวณที่จัดแนวไปยังข้อมูลอื่นได้

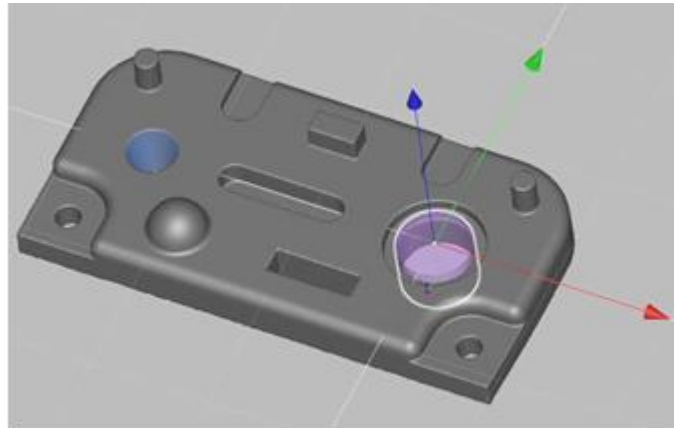
全て選択	Ctrl+A
全て選択解除	Ctrl+D
選択の反転	Space
グループ	Ctrl+G
名前の変更	F2
複製	
表示	
レジストレーションロック	🔒
位置ロック	🔒
色の変更	
フレームの表示	
変換をコピー	
レジストレーション解除	
アンロード	
削除	Del

บทที่ 3 การปรับปรุงการทำงานอื่น ๆ

3.1 การปรับปรุงฟังก์ชันการจัดตำแหน่งที่ถูกต้อง

ตอนนี้คุณสามารถระบุจุดศูนย์กลางของทรงกระบอกหรือกรวยด้วยฟังก์ชันการจัดตำแหน่งพิคัดบนแท็บแก้ไข

ดังแสดงในรูปด้านล่างเป็นไปได้ที่จะตั้งศูนย์กลางของกระบอกสูบเป็นจุดกำเนิด

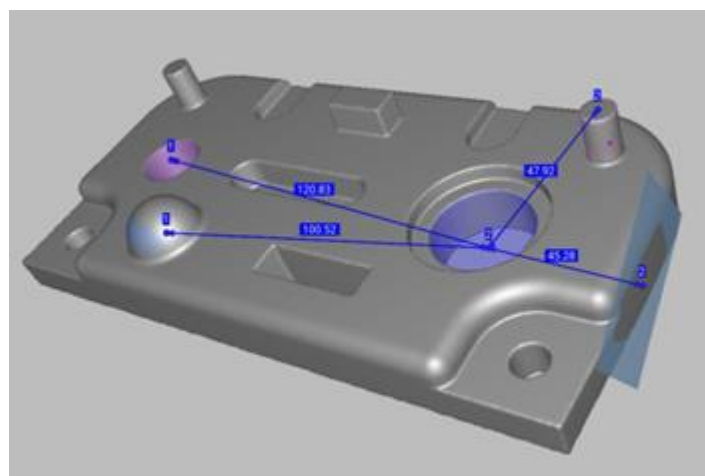


ระบุจุดเริ่มต้นของแกนทรงกระบอก

3.2 การปรับปรุงฟังก์ชันการวัด

ขณะนี้สามารถวัดได้โดยใช้เรขาคณิตอ้างอิงที่สร้างโดยฟังก์ชันดั้งเดิมที่เพิ่มเป็นฟังก์ชันใหม่ใน Artec Studio15

คุณสามารถวัดระหว่างตำแหน่งกึ่งกลางของระนาบกระบอกสูบทรงกลมและกรวย



การวัดด้วยเรขาคณิตอ้างอิง

3.3 การปรับปรุงฟังก์ชันเรขาคณิตอ้างอิง

■ การสร้างรูปทรงเรขาคณิตอ้างอิง

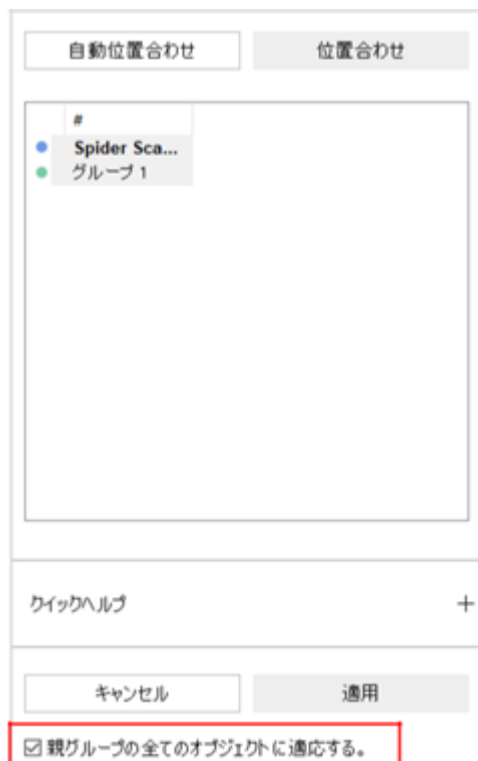
เพิ่มตัวเลือกที่เรียกว่า [Smart Height] เมื่อใช้จะสร้างรูปทรงเรขาคณิตที่มีขนาดที่ตรงกับข้อมูลการสแกนมากขึ้น

นอกจากนี้ยังสามารถสร้างรูปทรงเรขาคณิตได้โดยระบุค่าตัวเลขเช่น รัศมีและมุมกรวย

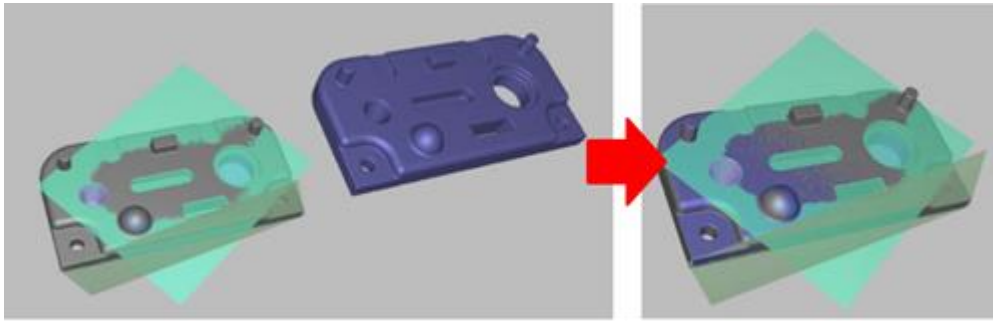


■ การย้ายรูปทรงเรขาคณิตอ้างอิง

คุณสามารถใช้การจัดแนวกับเรขาคณิตอ้างอิงที่สร้างขึ้นในลักษณะเดียวกับข้อมูลการสแกน



แผงฟังก์ชันการจัดตำแหน่ง

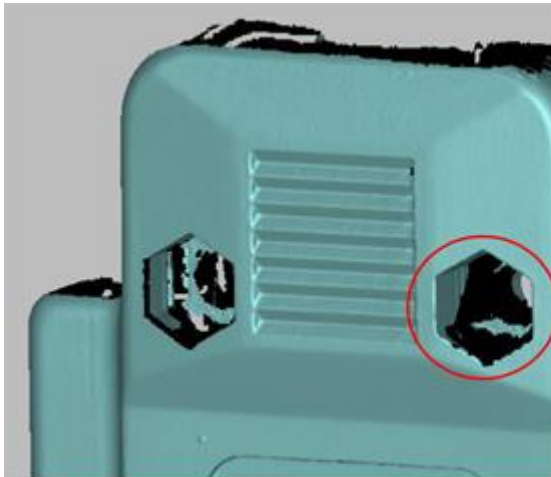


3.4 การปรับปรุง Artec Micro

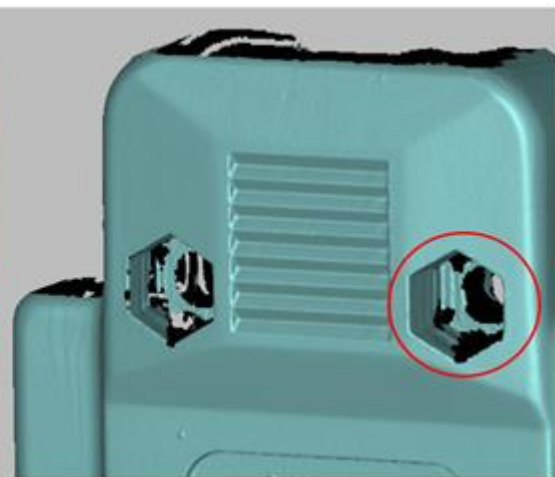
เพิ่มฟังก์ชัน [ลบแสงสะท้อน] ในการปรับปรุงฟังก์ชันการสแกนเส้นทางอัตโนมัติและการเชื่อมต่อ

- **ปรับปรุงฟังก์ชันการสแกนเส้นทางอัตโนมัติ**

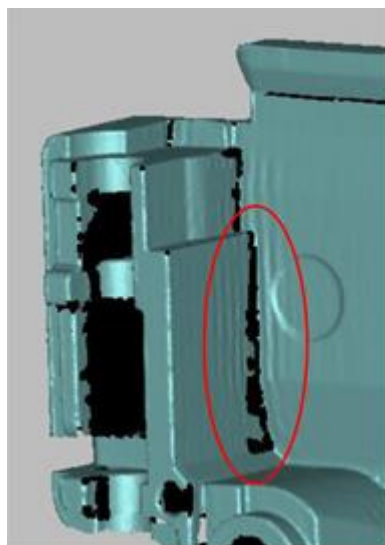
เพิ่มความสามารถในการระบุจุดที่ขาดหายไปจากข้อมูลที่สแกนและสร้างเส้นทางที่เหมาะสมกว่า V15
ตอนนี้เป็นไปได้แล้ว



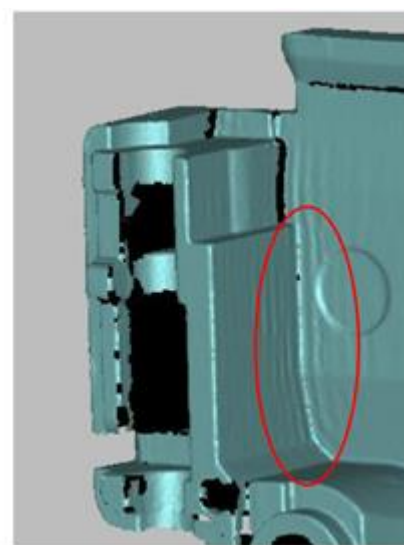
Artec Studio15



Artec Studio15.1



Artec Studio15



Artec Studio15.1

■ ฟังก์ชันกำจัดแสงจ้า

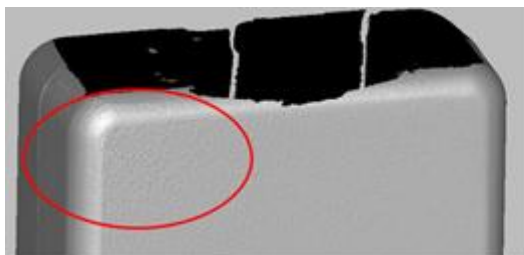
การกำจัดเสียงรบกวนจะดำเนินการกับชิ้นงานที่มันวาว



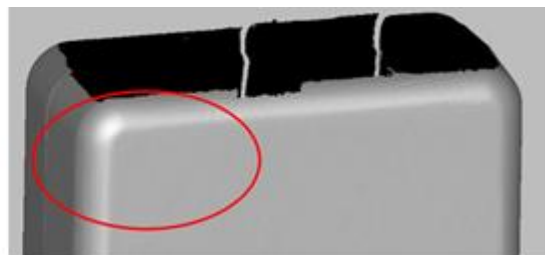
Artec Studio15



Artec Studio15.1



Artec Studio15



Artec Studio15.1

คู่มือการติดตั้ง Artec Studio 15.1

พิมพ์ครั้งแรก

เดือนพฤศจิกายน 2020

สำนักพิมพ์

Data Design Solutions Thailand Co., Ltd.

สำนักงานใหญ่

99/23 อาคาร Software Park ชั้น 12 ถนนแจ้งวัฒนะ ตำบลคลองเกลือ

อำเภอปากเกร็ด จังหวัดนนทบุรี 11120

TEL 02-962-7105-7

FAX 02-962-7108

URL <https://www.datadesign.co.th>



data ▶ design
SOLUTIONS THAILAND CO.,LTD.